

Standard werktafels
Spoeltafel 1800 mm, opstaande rand,
2 spoelbakken links, open onderbouw

ITEM # _____

MODEL # _____

NAAM # _____

SIS # _____

AIA # _____



132810 (LG1826DXPN)

Spoeltafel 1800mm met 2 spoelbakken 600x500mm links, afdruiplaat rechts, opstaande rand, 3-zijdig afschermplaten

Belangrijkste Gegevens

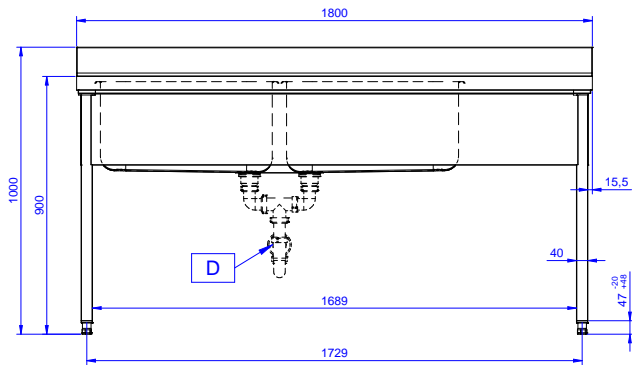
- De stabiliteit, de degelijkheid en de betrouwbaarheid van de tafel zijn nauwkeurig getest.

Constructie

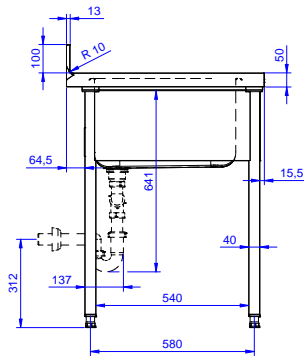
- 50 mm hoog werkblad van roestvrijstaal AISI304, 10/10 dik, met waterkeerrand.
- De poten zijn van roestvrijstalen buis 40x40 mm met roestvrijstalen stelvoeten, +20/-20 mm in hoogte verstelbaar.
- Bladen met spoelbak geplaatst op poten en de kranen zijn eenvoudig te installeren vanaf de achterkant.
- 100 mm hoge en 13 mm diepe opstaande rand met 10 mm afgeronde hoek.
- Geleverd in "knock-down" pakket.
- Verschillende kranen zijn beschikbaar voor ieder zijn voorkeur.
- Uitlekgebied geschikt voor het droog activiteiten.

Gekeurd: _____

Front aanzicht

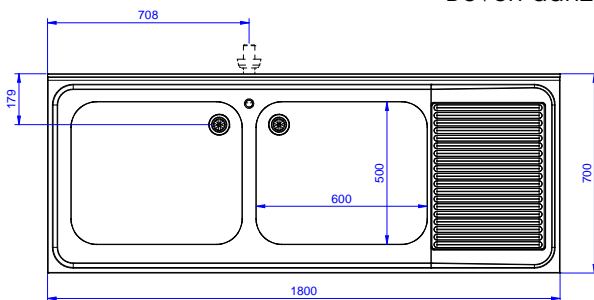


Zij aanzicht



D = Afvoer

Boven aanzicht


Water:

 Afvoer:
 132810 (LG1826DXPN) 2"

Algemene Gegevens:

Afmetingen, extern, breedte:	1800 mm
Afmetingen, extern, diepte:	700 mm
Afmetingen, extern, hoogte:	1000 mm
Opstaande rand, hoogte:	100 mm
Opstaande rand, diepte:	13 mm
Opstaande rand, radius:	R=10
Aantal kuipen:	2
Kuip afmetingen:	600x500xH320
Werkblad dikte:	50 mm
Gewicht, netto:	51 kg